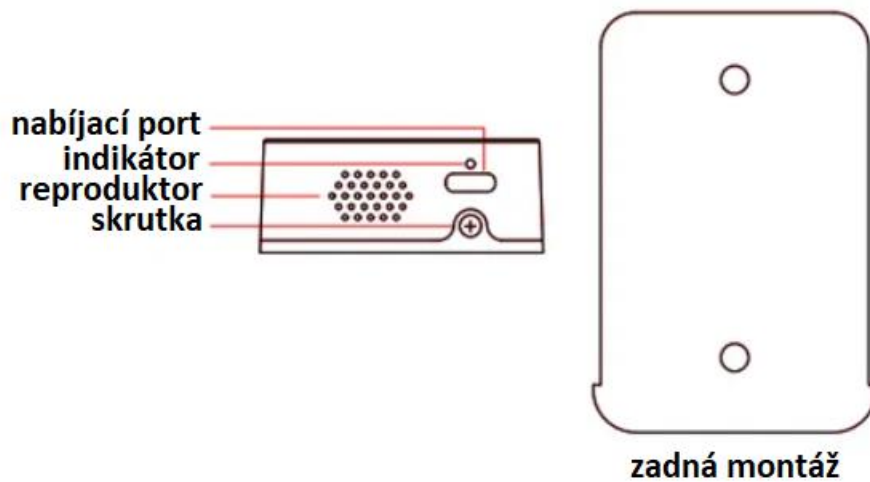
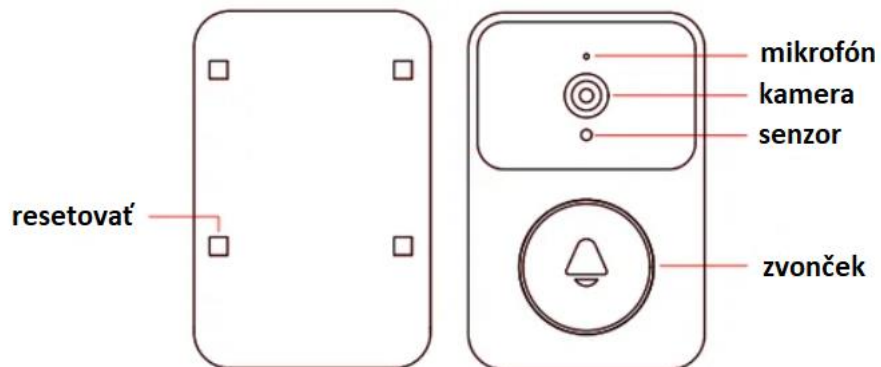


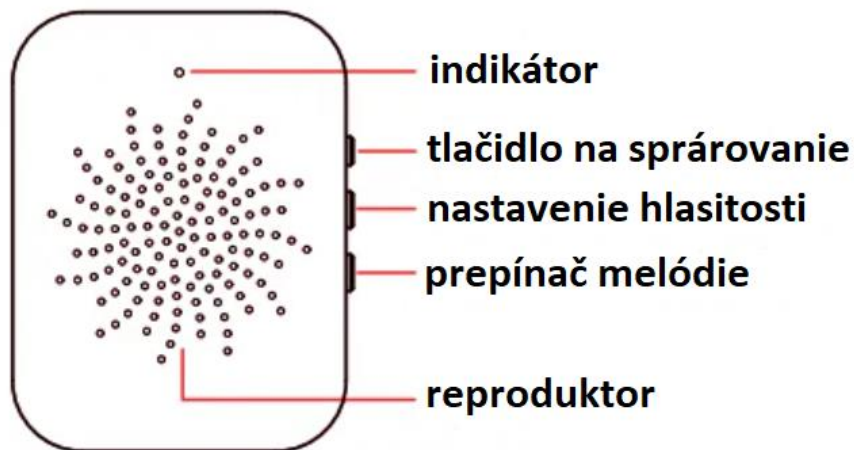
# Bezdrôtový zvonček s kamerou - wifi-video-zvonček – SK



Návod k produktu

Zvonček:





## **Funkcie produktu**

### ***vizualizovateľné rozprávanie:***

keď niekto stlačí zvonček, mobilný telefón sa s ním spojí, dostane upozornenie a budete sa môcť rozprávať s návštevníkmi.

### ***pohybový senzor:***

zariadenie automaticky rozpozná pohyby v rámci infračerveného detekčného dosahu, automaticky nasníma obrázok a odošle ho do kombinovaného mobilného telefónu.

### ***zdieľaný zvonček:***

môžete svoje záznamy o návštevníkoch zdieľať iným používateľom. Iný používateľ si musí stiahnuť aplikáciu a prihlásiť sa.

### ***nízky výkon a nabíjanie***

mobilný telefón dostane upozornenie, keď má zariadenie nízky výkon. Červená kontrolka svieti počas nabíjania a zhasne po úplnom nabití.

## **Ako použiť**

1. Naskenujte QR kód nižšie a stiahnite si aplikáciu:

<http://home.naxclow.com/app/api/DFSFdfsFile/dynamicAppDownloadLink>

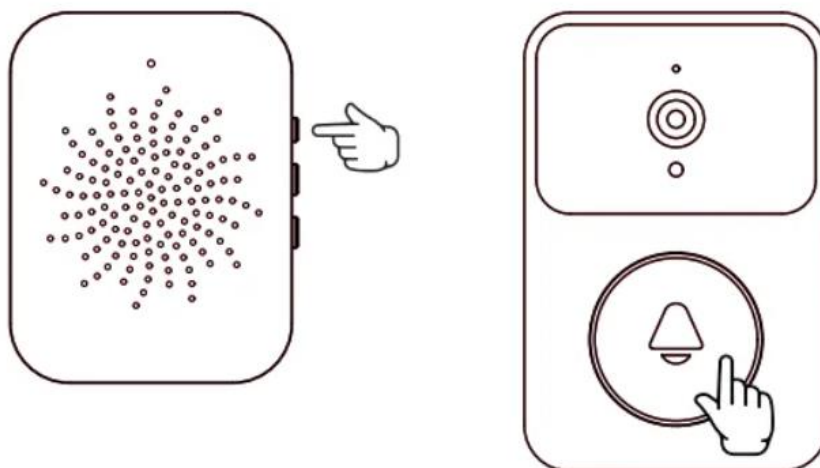


2. Otvorte aplikáciu a prihláste sa pomocou svojho telefónneho čísla.
3. Kliknite na tlačidlo „+“ v pravom hornom rohu, podľa pokynov aplikácie pridajte zariadenie a skombinujte ho s mobilným telefónom.

#### Varovanie:

1. Zapnite Bluetooth a Wi-Fi a povoľte aplikácii všetky povolenia.
2. Používajte tento výrobok v prostredí s dobrým signálom Wi-Fi a snažte sa ho neprilepiť na kovové dverka alebo na kovový povrch, ktorý by rušil signál.
3. Tento produkt nepodporuje službu 5G Wifi.
4. Pred inštaláciou zvončeka vykonajte funkčný test na mieste, kde chcete zvonček nainštalovať, aby ste sa uistili, že produkt bude fungovať správne.
5. Po inštalácii odstráňte ochrannú fóliu s objektívu.

#### Spárovanie zvončeka:



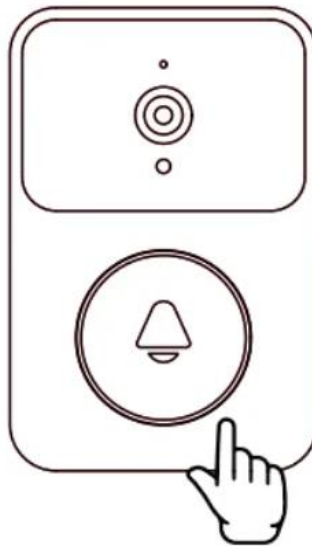
1. Zapojte zvonček do napájacieho zdroja.
2. Stlačte tlačidlo spárovania na 2 sekundy a svetelný indikátor navrhne vstup do režimu párovania.
3. Stlačte raz tlačidlo zvončeka a 2 zariadenia sa navzájom spárujú, po úspešnom spáovaní kontrolka zhasne.

**Varovanie:**

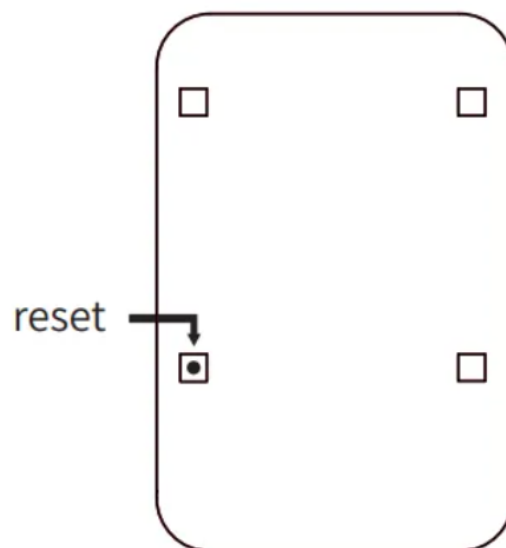
1. Počas párovania by mali byť 2 zariadenia čo najbližšie.
2. Uistite sa, že je zvonček úplne nabitý.
3. Po spárovaní kontrolka automaticky zhasne.
4. Ak nezazvoníte na zvonček do desiatich sekúnd, indikátor automaticky zhasne.
5. Ak párovanie zlyhá alebo je potrebná oprava, zopakujte proces párovania.

**Obnovenie a resetovanie výrobného nastavenia**

**Resetovanie:** Stlačte a podržte tlačidlo zvončeka na desať sekúnd, kým zo zvončeka nezaznie „reset succeeded“ / „reset úspešný“.



**Obnovenie továrenských nastavení:** V prípade havárie zariadenia alebo iných faktorov vyberte zvonček a stlačte čierne tlačidlo v otvore resetovania zvončeka.



## Operačné prostredie

- Nepoužívajte zariadenie v prašnom, mokrom, špinavom alebo v blízkosti magnetického pola, aby nedošlo k poruche vnútorného obvodu zariadenia.
- Nepoužívajte toto zariadenie počas búrky. Búrkové počasie môže spôsobiť poruchu zariadenia alebo nebezpečenstvo úrazu elektrickým prúdom.
- Používajte zariadenie v teplotnom rozsahu 0 ~ 35 ° C a skladujte zariadenie a jeho príslušenstvo v teplotnom rozsahu – 40 ° C ~ 70 ° C. Keď je okolitá teplota príliš vysoká alebo príliš nízka, môže to spôsobiť zlyhanie.
- Neumiestňujte zariadenie na priame slnečné svetlo, napríklad na parapet.
- Zabráňte dažďu alebo vlhkosti na zariadení a jeho príslušenstve, inak to môže spôsobiť požiar alebo úraz elektrickým prúdom.
- Neumiestňujte zariadenie do blízkosti zdrojov tepla alebo otvorených zdrojov ohňa, ako sú elektrické ohrievače, mikrovlnné rúry, rúry, ohrievače vody, sporáky, sviečky alebo iné miesta, ktoré môžu produkovať vysoké teploty.
- Neumiestňujte ostré kovové predmety, ako sú špendlíky, na slúchadlo alebo reproduktor zariadenia v blízkosti, aby ste zabránili prichyteniu kovových predmetov a spôsobeniu zranenia.
- Po určitom čase prevádzky zariadenia sa teplota zariadenia zvýši. Ak je teplota zariadenia príliš vysoká, nedotýkajte sa ho dlhší čas, inak môže spôsobiť obarenie, začervenanie pokožky a opuch alebo zrážanie pigmentu.
- Nedovoľte deťom alebo domácim zvieratám prehltnúť zariadenie alebo jeho príslušenstvo, aby nedošlo k zraneniu alebo zlyhaniu zariadenia alebo výbuchu.

## Zdravie detí

- Zariadenie a jeho príslušenstvo môžu obsahovať malé časti. Zariadenie a jeho príslušenstvo umiestnite mimo dosahu detí. Deti môžu neúmyselne poškodiť zariadenie a jeho príslušenstvo alebo prehltnúť malé časti, čo môže mať za následok udusenie alebo iné nebezpečenstvo.
- Toto zariadenie nie je hračka a deti by ho mali používať pod dohľadom dospelého osoby.

## Bezpečnosť nabíjačky

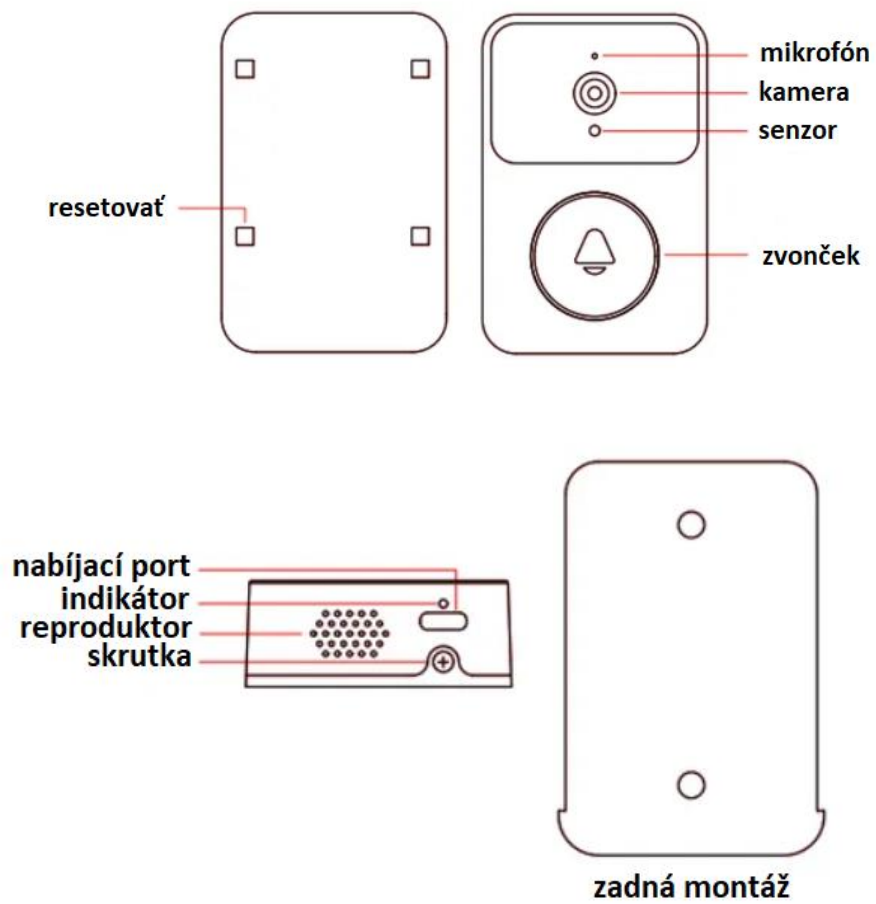
- Keď sa zariadenie používa, je potrebné pripojiť nabíjačku a elektrická zásuvka musí byť inštalovaná v blízkosti zariadenia a musí byť ľahko dostupná.
- Keď sa zariadenie nepoužíva na nabíjanie, odpojte nabíjačku od zariadenia a odpojte nabíjačku zo zásuvky.
- Nenechajte nabíjačku spadnúť a nekolidujte s ňou.

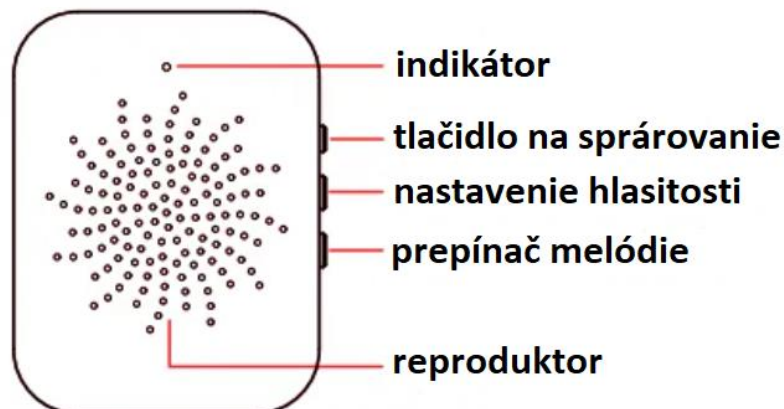
# Bezdrátový zvonek s kamerou - wifi-video-zvonek – CZ



## Návod k produktu

### Zvonček:





## **Funkce produktu**

### ***vizualizovateľné vyprávění:***

když někdo zmáčkne zvonek, mobilní telefon se s ním spojí, obdrží upozornění a budete si moci povídat s návštěvníky.

### ***pohybový senzor:***

zařízení automaticky rozpozná pohyby v rámci infračerveného detekčního dosahu, automaticky pořídí obrázek a odešle jej do kombinovaného mobilního telefonu.

### ***sdílený zvonek:***

můžete své záznamy o návštěvnících sdílet jiným uživatelům. Jiný uživatel si musí stáhnout aplikaci a přihlásit se.

### ***nízký výkon a nabíjení***

mobilní telefon obdrží upozornění, když má zařízení nízký výkon. Červená kontrolka svítí během nabíjení a zhasne po úplném nabití.

## **Jak použít**

1. Naskenujte QR kód níže a stáhněte si aplikaci:

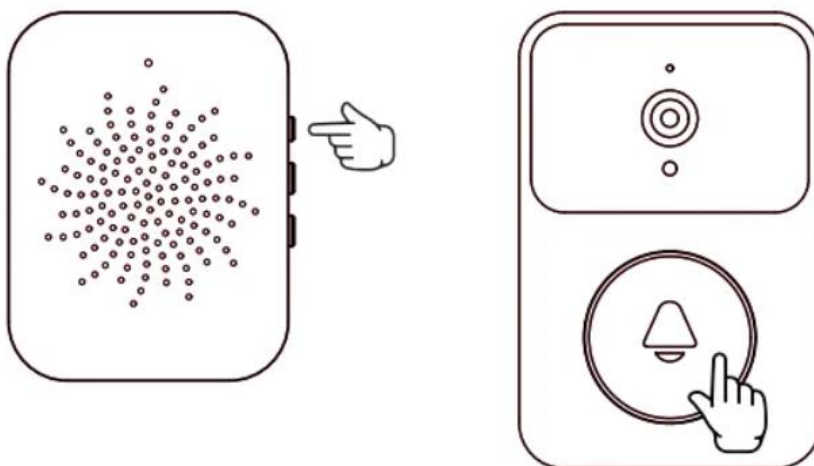


2. Otevřete aplikaci a přihlaste se pomocí svého telefonního čísla.
3. Klepněte na tlačítko „+“ v pravém horním rohu, podle pokynů aplikace přidejte zařízení a zkombinujte je s mobilním telefonem.

#### Varování:

1. Zapněte Bluetooth a Wi-Fi a povolte aplikaci všechna povolení.
2. Používejte tento výrobek v prostředí s dobrým signálem Wi-Fi a snažte se jej nepřilepit na kovová dvířka nebo na kovový povrch, který by rušil signál.
3. Tento produkt nepodporuje službu 5G Wifi.
4. Před instalací zvonku proveďte funkční test na místě, kde chcete zvoněk nainstalovat, abyste se ujistili, že produkt bude fungovat správně.
5. Po instalaci odstraňte ochrannou fólii z objektivu.

#### Spárování zvonku:



1. Zapojte zvoněk do napájecího zdroje.
2. Stiskněte tlačítko spárování na 2 sekundy a světelný indikátor navrhne vstup do režimu párování.
3. Stiskněte jednou tlačítko zvonku a 2 zařízení se navzájem spárují, po úspěšném párování kontrolka zhasne.

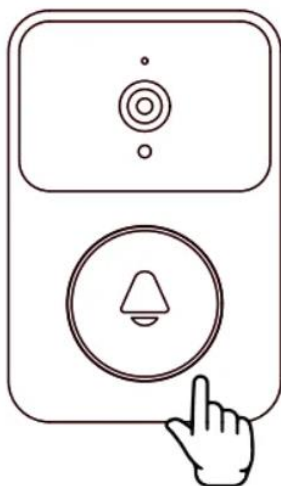


### Varování:

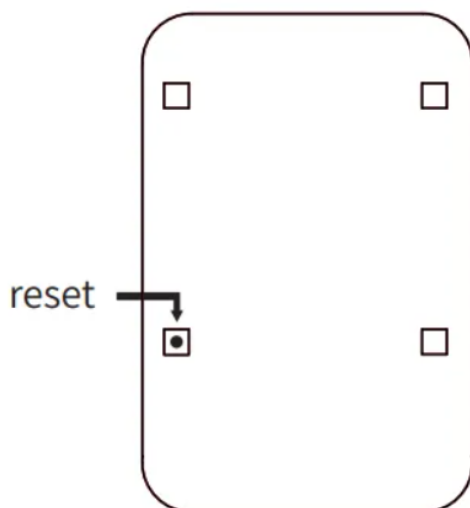
1. Během párování by měla být 2 zařízení co nejbližší.
2. Ujistěte se, že je zvonek zcela nabitý.
3. Po spárování kontrolka automaticky zhasne.
4. Pokud nezazvoníte na zvonek do deseti sekund, indikátor automaticky zhasne.
5. Pokud párování selže nebo je nutná oprava, zopakujte proces párování.

### Obnovení a resetování výrobního nastavení

**Resetování:** Stiskněte a podržte tlačítko zvonku na deset sekund, dokud ze zvonku nezazní "reset succeeded"/ „reset úspěšný“.



**Obnovení továrních nastavení:** V případě havárie zařízení nebo jiných faktorů vyberte zvonek a stiskněte černé tlačítko v otvoru resetování zvonku.



### Operační prostředí

- Nepoužívejte zařízení v prašném, mokrém, špinavém nebo v blízkosti magnetického pole, aby nedošlo k poruše vnitřního obvodu zařízení.
- Nepoužívejte toto zařízení během bouřky. Bouřkové počasí může způsobit poruchu zařízení nebo nebezpečí úrazu elektrickým proudem.
- Používejte zařízení v teplotním rozsahu 0~35°C a skladujte zařízení a jeho příslušenství v teplotním rozsahu – 40°C~70°C. Když je okolní teplota příliš vysoká nebo příliš nízká, může to způsobit selhání.
- Neumisťujte zařízení na přímé sluneční světlo, například na parapet.
- Zabraňte dešti nebo vlhkosti na zařízení a jeho příslušenství, jinak to může způsobit požár nebo úraz elektrickým proudem.
- Neumisťujte zařízení do blízkosti zdrojů tepla nebo otevřených zdrojů ohně, jako jsou elektrické ohřívače, mikrovlnné trouby, trouby, ohřívače vody, sporáky, svíčky nebo jiná místa, která mohou produkovat vysoké teploty.
- Neumisťujte ostré kovové předměty, jako jsou špendlíky, na sluchátko nebo reproduktor zařízení v blízkosti, abyste zabránili přichycení kovových předmětů a způsobení zranění.
- Po určité době provozu zařízení se teplota zařízení zvýší. Pokud je teplota zařízení příliš vysoká, nedotýkejte se ho delší dobu, jinak může způsobit opaření, zarudnutí pokožky a otok nebo srážení pigmentu.
- Nedovolte dětem nebo domácím zvířatům spolknout zařízení nebo jeho příslušenství, aby nedošlo ke zranění nebo selhání zařízení nebo výbuchu.

### **Zdraví dětí**

- Zařízení a jeho příslušenství mohou obsahovat malé části. Zařízení a jeho příslušenství umístěte mimo dosah dětí. Děti mohou neúmyslně poškodit zařízení a jeho příslušenství nebo spolknout malé části, což může mít za následek udušení nebo jiné nebezpečí.
- Toto zařízení není hračka a děti by jej měly používat pod dohledem dospělé osoby.

### **Bezpečnost nabíječky**

- Když se zařízení používá, je třeba připojit nabíječku a elektrická zásuvka musí být instalována v blízkosti zařízení a musí být snadno dostupná.
- Když se zařízení nepoužívá k nabíjení, odpojte nabíječku od zařízení a odpojte nabíječku ze zásuvky.
- Nenechte nabíječku spadnout a nekolidujte s ní.